

**BX-2.2 Blue Box Tool Case**

1. Pull outward on the two sliding latches to open BX-2.2
2. Remove lower tool board and hook to handle bosses.
3. Separate the two hook-and-loop straps to open wing boards and access back panel storage.

**Customizing Lower Compartment:**

Additional information and video instructions can be found on the BX-2.2 product page at [www.parktool.com](http://www.parktool.com).

**BX-2.2 Caisse à Outils Blue Box**

1. Tirer les deux loquets coulissants vers l'extérieur pour ouvrir le BX-2.2
2. Retirer la plaque d'outils inférieure et la crocheter sur les poignées.
3. Défaire les deux sangles auto-agrippantes afin d'ouvrir les volets et accéder au panneau arrière.

**Personnalisation du Compartiment Inferieur :**

Des informations supplémentaires ainsi qu'une instructions vidéo peuvent être trouvés sur la page produit du BX-2.2 à [www.parktool.com](http://www.parktool.com).

**BX-2.2 Blue Box Werkzeugkoffer**

1. Zum Öffnen des BX-2.2 an den beiden Schieberverriegelungen nach außen ziehen.
2. Zum Anheben der unteren Werkzeugtafel Haken lösen.
3. Trennen Sie die beiden Klettverschlüsse, um die Flügelbretter zu öffnen und so den Zugang zur Rückwand zu ermöglichen.

**Anpassung des Unteren Fachs:**

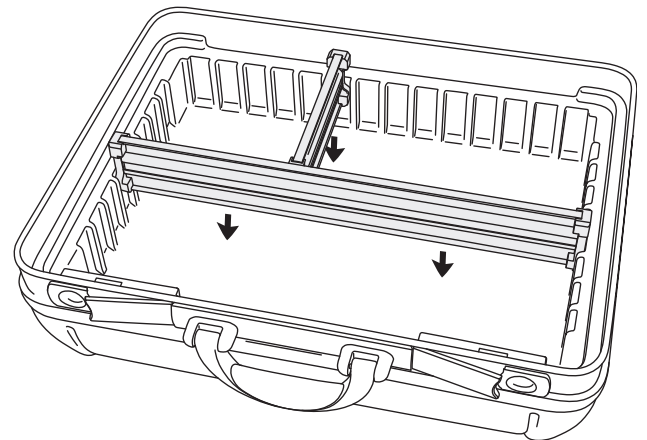
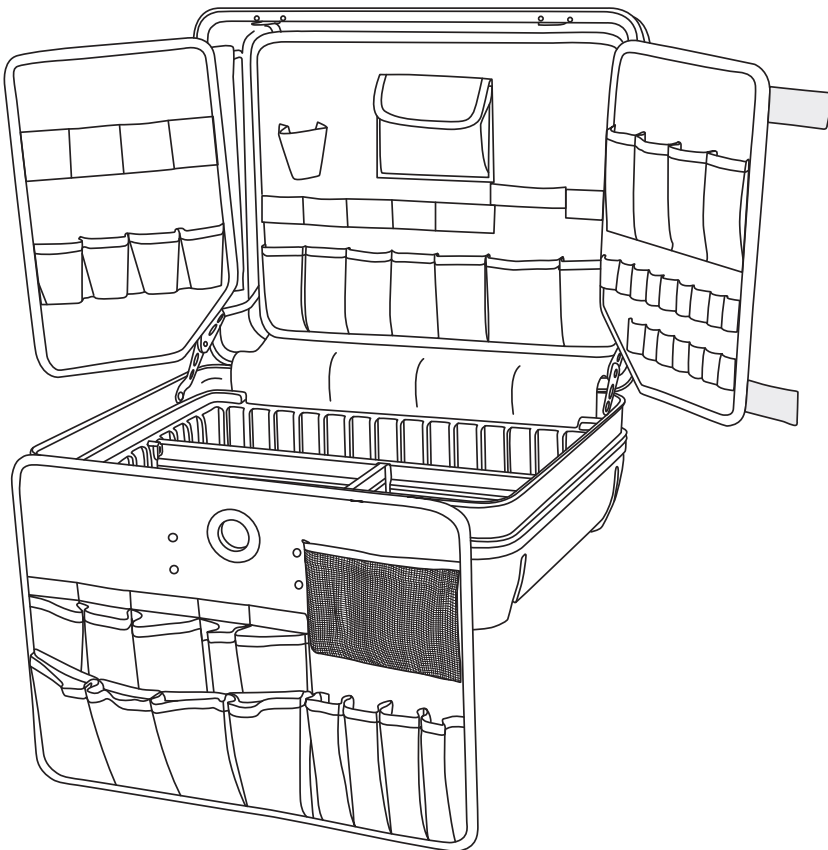
Zusätzliche Informationen und Video-Anleitungen finden Sie auf der BX-2.2 Produktseite auf [www.parktool.com](http://www.parktool.com).

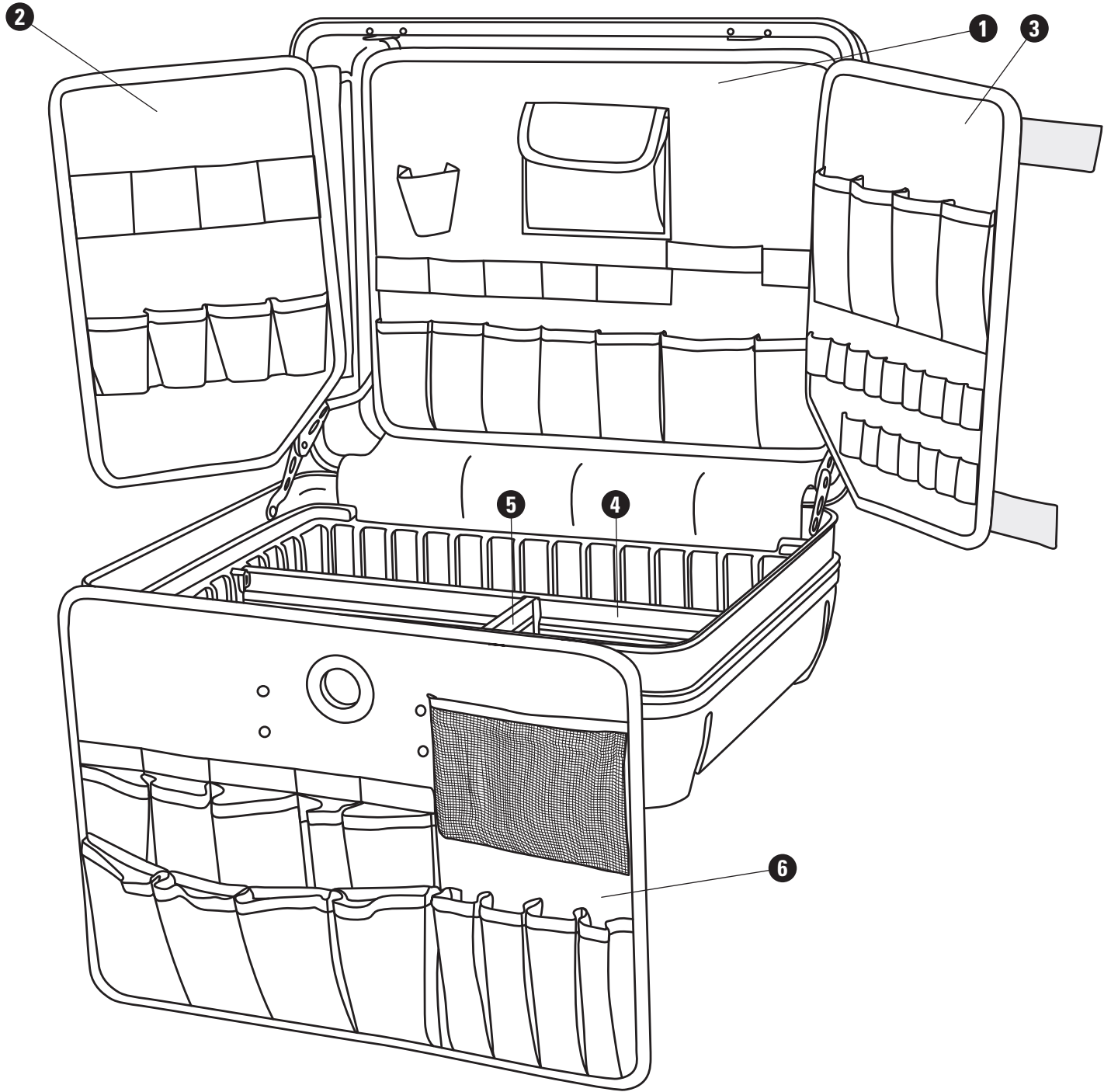
**BX-2.2 Caja de Herramienta Azul**

1. Desenganchar los dos pestillos correderos para abrir BX-2.2
2. Sacar la tabla inferior de herramienta y enganchar con las manijas de la caja.
3. Separar los dos cierres de gancho y lazo para abrir las tablas laterales y acceder al panel de almacenamiento trasero.

**Personalizar el Compartimento Inferior:**

Puede encontrar información adicional y un video instructivo en la página del producto BX-2.2 en [www.parktool.com](http://www.parktool.com).





**BX-2.2 PART NUMBERS**

Ref. #	Part #	Description	Qty.
1	3350	Lid Tool Board	1
2	3351L	Left Side Wing Board	1
3	3351R	Right Side Wing Board	1
4	3352	Long Divider with End Caps	1
5	3353	Short Divider with End Caps	1
6	3354	Hanging Tool Board	1