

PCS-10.3 Home Mechanic Repair Stand**Assembly and Set Up**

1. Line the Hard Stop (#28) up with the two holes in the Large Vertical Upright (#7) such that the arrow on the Hard Stop (#28) is pointing upward. Using a 3mm hex wrench, insert the M5 x 12mm Screws (#16) into the holes in the Hard Stop (#28) and screw them into the Large Vertical Upright (#7). Tighten to 3.5Nm max (Do Not Overtighten)
2. Slide the Yoke (#3) down the Large Vertical Upright (#7) until it bottoms out on the Hard Stop (#28), making sure that it is fully below the protruding Spring Button (#34). Insert the M6 Flange Nut (#35) into the hex pocket in the Yoke (#3). From the other side of the Yoke (#3) insert the Knob (#20) into the hole in the Yoke (#3). Screw in the Knob (#20) until it is fully tightened. Fully tightened is when both flanges on the Yoke (#3) come into contact with each other.
3. Assemble and install the hardware and mating pieces in the order shown through each Leg (#2) and Leg Strap (#17). Using a 5mm hex wrench and a 13mm box end wrench, tighten the M8 x 60mm Screw (#13) to 5 Nm.
4. Disassemble the Cone, Washers (#26), Bearing (#36), and Clamp Assembly as shown. Install the Clamp Assembly (#24) and its components into the Top Tube Assembly (#23) as shown, making sure that the Bearing (#36) is between the two Washers (#26).
5. Remove the Collar (#8) from the Top Tube Assembly. Install the large end of the Collar (#8) onto the Large Vertical Upright (#7); push the Collar (#8) down until it stops. Insert the M5 Flange Nut (#4) into the hex pocket in the Collar (#8) as shown. From the other side of the Collar (#8), insert the M5 x 30mm Screw (#15) into the Collar (#8) and fully tighten using a 3mm hex wrench. Remove the Quick Release Nut (#18) from the Quick Release Lever (#18) and install onto the Collar (#8) as shown, leave loose.
6. Slide the Tool Tray (#22) onto the Top Tube Assembly from the bottom as shown. Remove the Quick Release Nut (#18) from the Quick Release Lever (#18) and install on the Tool Tray (#22) as shown, and tighten. If adjustment is needed, open the Quick Release Lever (#18) and turn the Quick Release Nut (#18) clockwise such that the Tool Tray (#22) is in the desired position and is tightened.
7. Slide the Top Tube Assembly into the Collar (#8) on the Large Vertical Upright (#7). Set at desired height and turn the Quick Release Lever (#18) to the closed position. If adjustment is needed, open the Quick Release Lever (#18) and turn the Quick Release Nut (#18) clockwise such that the Collar (#8) is tightened.

Note: Always remove the bike when making adjustments to the working height. Do not set height beyond "max" height line on extension tube.

Optional Accessories

#106 Work Tray, BAG-15 Travel and Storage Bag, PTH-1 Paper Towel Holder

PCS-10.3 Montageständer für Hobby-Mechaniker**Montage und Aufbau**

1. Platzieren Sie den Begrenzer (#28) mit den beiden Bohrungen bündig auf dem vertikalen Standrohr (#7), sodass die Pfeilmarkierung nach oben zeigt. Setzen Sie die beiden M5 x 12 mm Schrauben (#16) in die Bohrungen des Begrenzers (#28) und schrauben Sie sie mit einem 3 mm Innensechskant im Standrohr (#7) fest. Beachten Sie das maximale Drehmoment von 3,5 Nm (nicht überdrehen!).
2. Schieben Sie die Hülse (#3) über das große vertikale Ständerrohr (#7) nach unten, bis diese auf dem Anschlag (#28) aufliegt, und vergewissern Sie sich, dass diese sich vollständig unter dem hervorstehenden Federknopf (#34) befindet. Führen Sie die M6-Flanschmutter (#35) in die Sechskanttasche in der Hülse (#3) ein. Führen Sie von der anderen Seite der Hülse (#3) den Knopf (#20) in die Bohrung in der Hülse (#3) ein. Schrauben Sie den Knopf (#20) ein, bis er vollständig angezogen ist. Vollständig angezogen ist er, wenn beide Flansche an der Hülse (#3) miteinander in Kontakt kommen.
3. Verbinden Sie Standbeine (#2) und Flachbleche (#17) jeweils mithilfe des Montagematerials in der gezeigten Reihenfolge. Zum Festziehen der M8 x 60 mm Schrauben (#13) benötigen Sie 5 mm Innensechskant und 13 mm Maulschlüssel. Das maximale Anzugsdrehmoment beträgt 5 Nm.

4. Demontieren Sie den Konus, die Unterlegscheiben (#22), das Lager (#36) und die Halteklau wie abgebildet. Installieren Sie die Halteklau (#21) und ihre Komponenten in die obere Rohrbaugruppe (#20) wie abgebildet und stellen Sie sicher, dass das Lager (#36) zwischen den beiden Unterlegscheiben (#22) positioniert ist.
5. Entfernen Sie die Verbindungsmanschette (#8) vom Teleskoprohr und schieben Sie sie mit dem dickeren Ende vollständig auf das obere Ende des Standrohrs (#7). Setzen Sie die M5 Flanschmutter (#4) wie abgebildet in die Sechskantaufnahme der Verbindungsmanschette (#8) und verschrauben Sie sie mit der M5 x 30 mm Schraube (#15). Fixieren Sie die Verbindungsmanschette (#8) mit einem 3 mm Innensechskant auf dem Standrohr. Demontieren Sie den Schnellspanner (#18) und platzieren Sie ihn wie gezeigt auf der Verbindungsmanschette (#8). Lassen Sie ihn geöffnet.
6. Schieben Sie die Werkzeugablage (#22) von unten auf das Teleskoprohr wie abgebildet. Demontieren Sie den Schnellspanner (#18), platzieren und schließen Sie ihn wie gezeigt in der Werkzeugablage (#22). Zum Nachjustieren öffnen Sie den Spannhebel und drehen die Spannmutter im Uhrzeigersinn, sodass die Werkzeugablage fest in der gewünschten Position sitzt.
7. Schieben Sie das Teleskoprohr durch die Verbindungsmanschette (#8) in das Standrohr (#7). Stellen Sie die gewünschte Höhe ein und fixieren Sie sie mit dem Schnellspanner (#18). Zum Nachjustieren öffnen Sie den Spannhebel und drehen die Spannmutter im Uhrzeigersinn, bis die Verbindungsmanschette (#8) das Teleskoprohr sicher fixiert.

Hinweis: AEntnehmen Sie vor Veränderung der Arbeitshöhe immer das Fahrrad aus dem Montageständer. Beachten Sie die „max.“ Markierung für die maximale Auszugslänge am Teleskoprohr.

Zubehör:

#106 Werkzeugablage, BAG-15 Transporttasche, PTH-1 Papiertuchspender

PCS-10.3 Pied de Réparation Amateur**Assemblage du pied d'atelier**

1. Aligner la butée (#28) sur les deux trous dans le montant vertical large (#7) de façon à ce que la flèche sur la butée (#28) pointe vers le haut. A l'aide d'une clé hexagonale de 3mm, insérer les vis M5 x 12mm (#16) dans les trous de la butée (#28) et les visser dans le montant vertical large (#7). Serrer à 3.5Nm max (ne pas trop serrer).
2. Glisser la coulisse (#3) le long du montant vertical large (#7) jusqu'à ce qu'il repose sur la butée (#28), en s'assurant qu'il est entièrement au-dessous du bouton ressort (#34). Insérer l'écrou M6 (#35) dans le renforcement hexagonale de la coulisse (#3). De l'autre côté de la coulisse (#3), insérer la molette (#20) dans le trou de la coulisse (#3). Visser la molette (#20) jusqu'à ce qu'elle soit totalement serrée. Un serrage total est atteint lorsque les deux extrémités de la coulisse (#3) rentrent en contact.
3. Assembler les vis et entretoises à travers chaque pied (#2) support de pied (#17) comme indiqué. A l'aide d'une clé hexagonale de 5mm et une clé plate de 13mm, serrer la vis M8 x 60mm (#13) à 5Nm.
4. Désassembler le cône, les rondelles (#26), l'entretoise (#36) et la poignée de pince comme indiqué. Insérer la pince (#24) et ses différents composants dans le tube supérieur (#23) comme indiqué tout en faisant attention à ce que l'entretoise (#36) est bien positionné entre les deux rondelles (#26).
5. Retirer le collier (#8) du tube supérieur. Insérer le côté le plus large du collier (#8) sur le montant vertical large (#7); enfoncer le collier (#8) jusqu'à la butée. Insérer l'écrou M5 (#4) dans le renforcement hexagonale du collier (#8) comme indiqué. De l'autre côté du collier (#8), insérer la vis M5 x 30mm (#15) dans le collier (#8) et serrer complètement à l'aide d'une clé hexagonale de 3mm. Désassembler le serrage rapide (#18) et le remonter sur le collier (#8) comme indiqué, laisser desserré.

- Coulisser le plateau porte-outil (#22) sur le tube supérieur par le dessous comme indiqué. Désassembler le serrage rapide (#18) et le remonter sur le plateau porte-outils (#22) comme indiqué, puis serrer. Si un ajustement est nécessaire, ouvrir la poignée du serrage rapide (#18) et tourner l'écrou du serrage rapide (#18) dans le sens des aiguilles d'une montre afin que le plateau porte-outils (#22) soit totalement serrée dans la position souhaitée.
- Glisser le tube supérieur dans le collier (#8) sur le montant vertical large (#7). Régler à la hauteur souhaitée et fermer le serrage rapide (#18). Si un ajustement est nécessaire, ouvrir la poignée du serrage rapide (#18) et tourner l'écrou du serrage rapide (#18) dans le sens des aiguilles d'une montre afin que le collier (#8) soit totalement serrée dans la position souhaitée.

Note: Ne régler jamais la hauteur avec un vélo sur le pied. Ne jamais régler au dessus de la ligne "max" du tube supérieur.

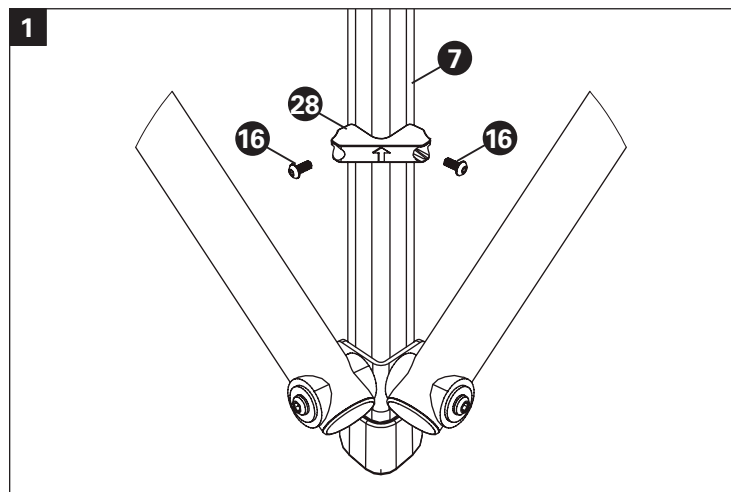
Accessoires disponibles:

#106 Plateau, BAG-15 Sac de Rangement, PTH-1 Support dévidoir papier

PCS-10.3 Soporte de Reparación Portátil

Ensamble y Preparación (Figura 1)

- Alinee el tope duro (#28) con los dos orificios del Montante vertical grande (#7) de manera que la flecha en el tope duro (#28) apunte hacia arriba. Usando una llave hexagonal de 3 mm, inserte los Tornillos M5 x 12 mm (#16) en los orificios en el Tope Duro (#28) y atorníllelos en el Montante Vertical Grande (#7). Apriete a 3.5 Nm máx. (No apriete demasiado)
- Deslice el yugo (#3) hacia abajo del montante vertical grande (#7) hasta que toque fondo en el tope rígido (#28), asegurándose de que esté completamente debajo del botón de resorte que sobresale (#34). Inserte la tuerca de brida M6 (#35) en el bolsillo hexagonal en el yugo (#3). Desde el otro lado del yugo (#3) inserte la perilla (#20) en el orificio del yugo (#3). Atornille la perilla (#20) hasta que esté completamente apretada. Totalmente apretado es cuando ambas bridas del yugo (#3) entran en contacto entre sí.
- Ensamble e instale el hardware y las piezas de acoplamiento en el orden mostrado a través de cada Pierna (#2) y Correa de Pierna (#17). Con una llave hexagonal de 5 mm y una llave de extremo de caja de 13 mm, apriete el tornillo M8 x 60 mm (#13) a 5 Nm.

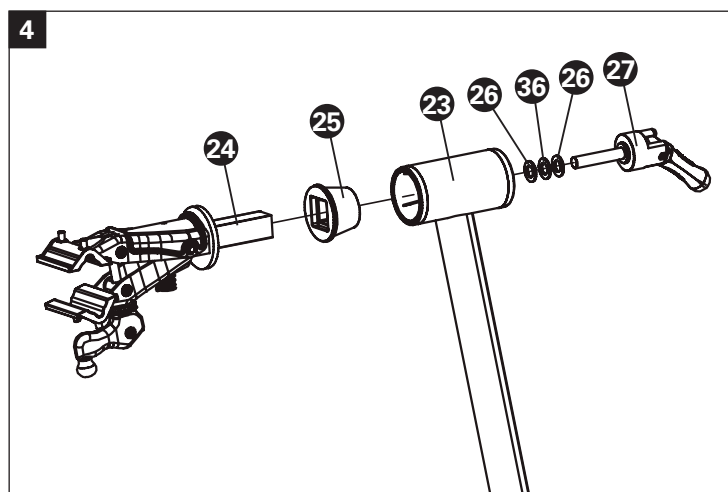
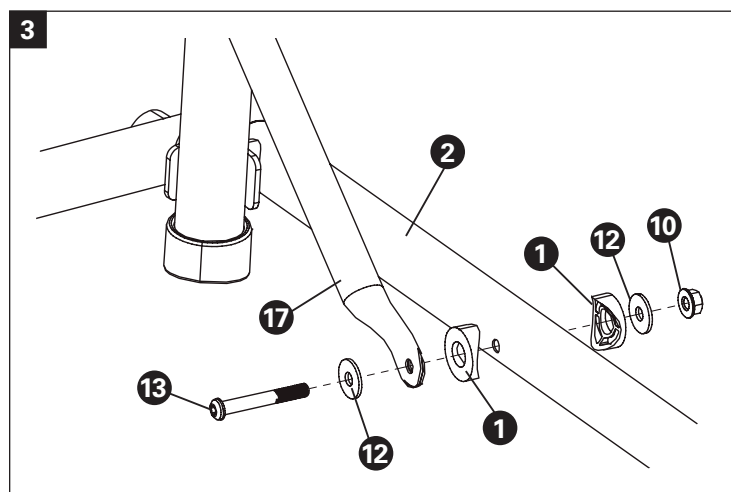
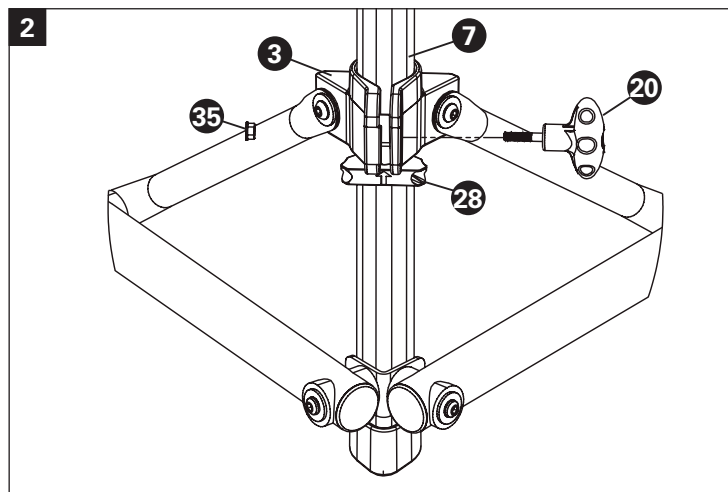


- Desmonte el cono, las arandelas (#26), el cojinete (#36) y el conjunto de abrazadera como se muestra. Instale el conjunto de abrazadera (#24) y sus componentes en el conjunto del tubo superior (#23) como se muestra, asegurándose de que el cojinete (#36) esté colocado entre las dos arandelas (#26).
- Retire el collar (#8) del conjunto del tubo superior. Instale el extremo grande del Collar (#8) en el Montante Vertical Grande (#7); empuje el collar (#8) hacia abajo hasta que se detenga. Inserte la Tuerca de Brida M5 (#4) en el bolsillo hexagonal en el Collar (#8) como se muestra. Desde el otro lado del collar (#8), inserte el tornillo M5 x 30 mm (#15) en el collar (#8) y apriételo completamente con una llave hexagonal de 3 mm. Retire la tuerca de liberación rápida (#18) de la palanca de liberación rápida (#18) e instálela en el collar (#8) como se muestra, déjelo suelto.
- Deslice la bandeja de herramientas (#22) en el conjunto del tubo superior desde la parte inferior como se muestra. Retire la tuerca de liberación rápida (#18) de la palanca de liberación rápida (#18) e instálela en la bandeja de herramientas (#22) como se muestra, y apriete. Si es necesario realizar ajustes, abra la palanca de liberación rápida (#18) y gire la tuerca de liberación rápida (#18) en sentido horario para que la bandeja de herramientas (#22) esté en la posición deseada y esté apretada.
- Deslice el Conjunto del tubo superior en el Collar (#8) en el Montante Vertical Grande (#7). Ajuste a la altura deseada y gire la palanca de liberación rápida (#18) a la posición cerrada. Si es necesario realizar ajustes, abra la palanca de liberación rápida (#18) y gire la tuerca de liberación rápida (#18) en el sentido de las agujas del reloj de manera que el collar (#8) esté apretado.

Note: Siempre retire la bicicleta cuando haya efectuado los ajustes y trabajado en alto. No exceda la altura de la línea marcada "max" en el tubo extensor.

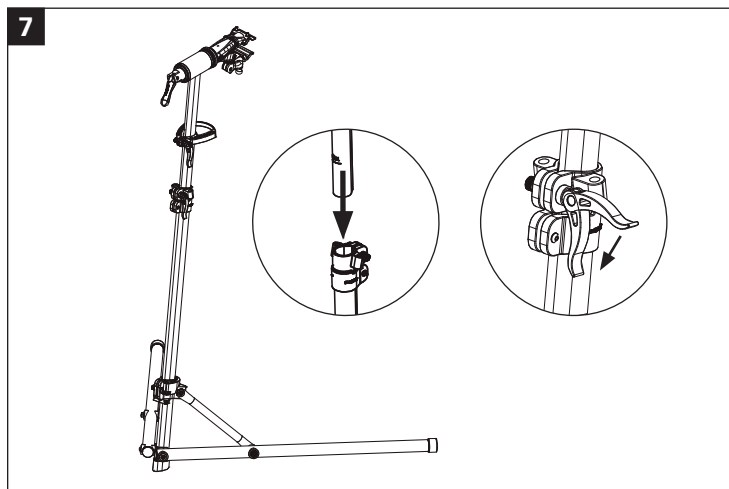
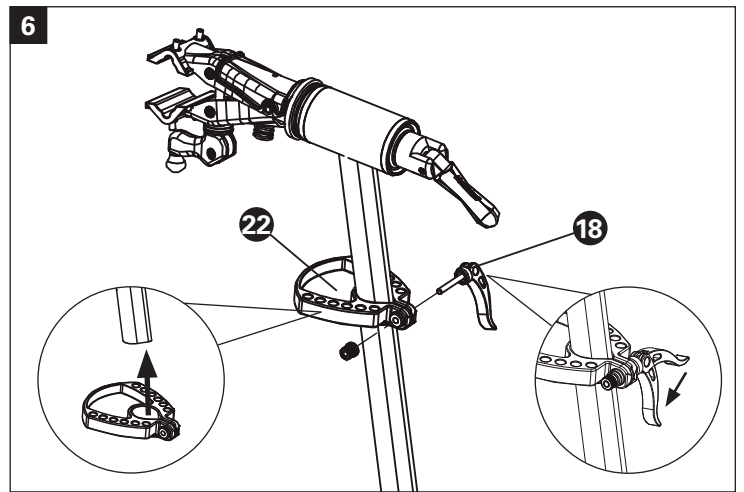
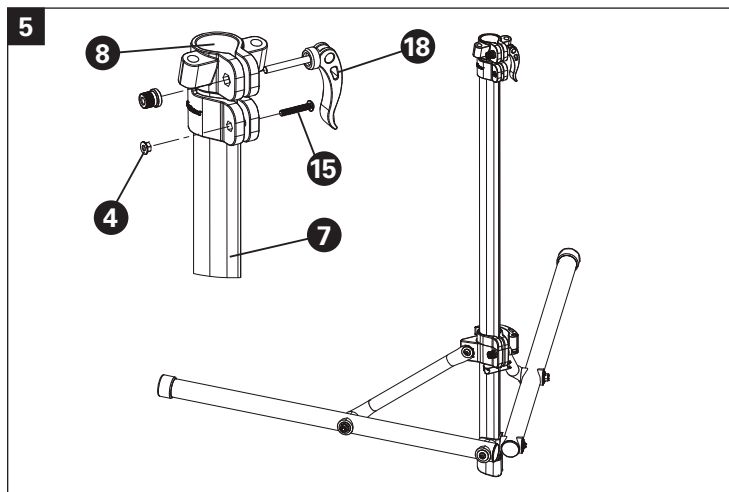
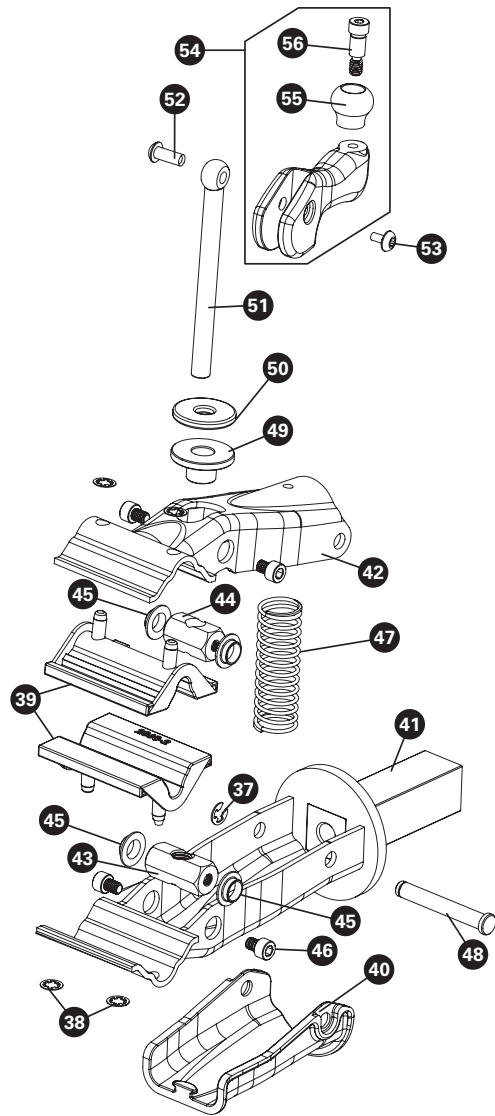
Accesorios Opcionales:

#106 Bandeja Porta Herramienta, BAG-15 Bolsa de Viaje y Almacenamiento, PTH-1 Base para Rollo de Toallas de Papel



PCS-10.3 PART NUMBERS

Ref. #	Part #	Description	Qty.
37	2834	Clevis Pin C-Clip	1
38	467-1	Washer	4
39	2860	Jaw Cover (Set)	1
40	2844	Clamp Saddle	1
41	2823-10	Rotating Jaw	1
42	2826-10	Moveable Jaw	1
43	2831	Hex Barrel-Threaded	1
44	2832	Hex Barrel-Unthreaded	1
45	2830	Hex Bushing	4
46	2829	Hex Bolt	4
47	1806	Spring	1
48	2833L	Clevis Pin	1
49	1808X	Step Bushing	1
50	1809	Nylon Washer	1
51	1810	Clamp Screw	1
52	1964	Handle Screw	1
53	1965	Handle Screw Cap	1
54	1966A	Handle Assembly	1
55	1967	Handle Knob	1
56	1968	Handle Knob Screw	1



PCS-10.3 PART NUMBERS

Ref. #	Part #	Description	Qty.
1	2806	Coped Washer	8
2	2802	Leg	2
3	2800	Yoke	1
4	1458-22	Flange Nut M5	1
5	1780-2	Leg End Cap	2
6	2801	Upright End Cap	1
7	2804.3	Large Vertical Upright	1
8	2848A	Collar Assembly	1
9	2805	Coped Nut	2
10	2810	Flange Lock Nut M8	4
11	2811	Leg Bracket	1
12	2812	Leg Washer M8	8
13	2813	Button Head Cap Screw M8 x 60mm	4
14	2814	Button Head Cap Screw M8 x 22mm	2
15	2815	Button Head Cap Screw M5 x 30mm	1
16	2803	Button Head Cap Screw M5 x 12mm	2
17	2847.3	Leg Strap	2
18	2849	Quick Release	2
19	2850	Leg Rear End Cap	2
20	2816	Yoke Knob	1
21	2839	Spacer	2
22	2843A	Tool Tray Assembly	1
23	2817.3	Top Tube	1
24	2846	Clamp	1
25	1800	Clamp Sleeve	1
26	1458-3	Washer	2
27	2822	Swing Handle Assembly	1
28	2809	Hard Stop	1
29	2840	3mm Hex Tool	1
30	2841	5mm Hex Tool	1
31	2842	13mm Flat Wrench Tool	1
32	2820	Top Tube Compression Sleeve	1
33	2821	Top Tube End Cap	1
34	2853	Spring Button	1
35	2828	Flange Lock Nut M6	1
36	748-1	Needle Bearing	1

